

अर्द्धवार्षिक परीक्षा - 2018-19

Class-XII

Time : 3¼ Hrs. विषय - भौतिक विज्ञान (Physics) MM. : 40

नोट :- 1. सभी प्रश्न करने अनिवार्य हैं।

All the questions are compulsory.

2. प्रश्न पत्र हिन्दी व अंग्रेजी रूपान्तर में किसी प्रकार की त्रुटि/अन्तर्विरोधाभास होने पर हिन्दी भाषा के प्रश्न को सही मानें।

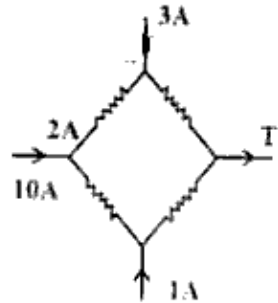
If there is any error/difference/contradiction in Hindi or English Version of the question paper the question of Hindi Version should be treated valid.

1. एक समरूप आवेशित अचालक गोले के केन्द्र पर वैद्युत विभव 30 वॉल्ट है तो उसके पृष्ठ पर विभव का मान कितना होगा? ½

Value of Electric potential at the Centre of Uniformly charged non conducting sphere is 30 volt then what will be value of potential at surface.

2. गतिशीलता को परिभाषित कीजिए- ½

Define Mobility :



परिपथ चित्र में धारा I का मान क्या होगा? ½

Find the current I in circuit

4. अनन्त लम्बाई के धारावाही चलक तार के एक सिरे के लम्बवत् दूरी d पर चुम्बकीय क्षेत्र का व्यंजक लिखो। ½

Write the expression for magnetic field at perpendicular distance 'd' from one edge of straight current carrying wire of infinite length.

5. पृथ्वी के चुम्बकीय ध्रुवों पर नति या नमन कोण का मान लिखो। ½

Write the value for angle of Dip at magnetic pole of earth.

6. किसी धातु का कार्यफल 6.62 eV है तो उसकी देहली आवृत्ति क्या होगी? ½

Work function of any metal is 6.62 eV then find the threshold frequency.

P.T.O.

100 वॉल्ट विभवान्तर से त्वरित α -कण से सम्बद्ध द्रव्य तरंगदैर्घ्य ज्ञात करो। ½Find out the wavelength of matter wave associated with α -particle accelerated by potential of 100 volt.

आपेक्षिक वेद्युत शीलता का विमीय सूत्र लिखिए।

Write the Dimensional formula for relative Electric permeability (ϵ_r)

निकट दृष्टि दोष निवारण में प्रयुक्त लेंस का नाम लिखो।

Write the name of lens using for the removal of short sightedness.

आइन्स्टीन का प्रकाश वैद्युत समीकरण लिखो। ½

Write Einstein's Photo Electric equation.

यदि 100 Ω के प्रतिरोध तार को 10 समान भागों में काटकर सभी को समान्तर क्रम में जोड़ दिया जाये तो संयोजन का तुल्य प्रतिरोध कितना होगा? 1If a 100 Ω resistance wire is divided into 10 equal pieces and connect them all in parallel combination, then what will be the equivalent resistance of combination?

12. समरूप आवेशित अचालक गोले के कारण उत्पन्न वैद्युत विभव का दूरी के साथ परिवर्तन को दर्शाने वाला ग्राफ बनाओ। 1

Plot the graph between electric potential and distance for an uniformly charged non conducting sphere.

13. यदि 'l' लम्बाई के दण्ड चुम्बक को r त्रिज्या के अर्द्ध वृत्ताकार रूप में मोड़ देने पर चुम्बकीय आघूर्ण का मान ज्ञात करो। 1

If a bar magnet of length 'l' is taken in the form of half circle of radius 'r' then find the value of magnetic moment.

14. समरूप (समांग) चुम्बकीय क्षेत्र में घूर्णन करती धातु की छड़ में प्रेरित वि.वा. बल का मान ज्ञात करो। 1

Find out the value of induced emf in a metal rod rotating in a uniform magnetic field.

15. चुम्बकीय क्षेत्र रेखाओं के कोई दो गुणधर्म लिखिए। 1

Write any two properties of magnetic field lines.

16. एक सरल सूक्ष्मदर्शी की अपवर्धन क्षमता 11 है इसमें प्रतिबिम्ब स्पष्ट दृष्टि की न्यूनतम दूरी पर बनता है इसमें प्रयुक्त लेंस की फोकस दूरी ज्ञात करो। 1


Magnification of Simple microscope is 11, by this microscope the image is formed at minimum distance of clear vision. Find out the focus length of the lense.

17. OR द्वार का प्रतीक चिह्न बनाकर इसकी सत्यता सारणी बनाओ। 1

Draw the symbol of or gate and give its truth table.

18. किसी रेडियोएक्टिव प्रतिदर्श में 1000 परमाणु हैं जिनके लिए अर्द्ध आयु T है। T/2 समय परवात प्रतिदर्श में कितने परमाणु शेष रहेंगे? 1

Half life of radioactive sample is T, having 1000 atoms. How many atoms will remain after time T/2.

19. किसी व्यापक संचार व्यवस्था का ब्लॉक आरेख बनाइये।
Draw the Block diagram of General Communication System. 1
20. हाइजन बर्ग अनिश्चितता का सिद्धान्त लिखिए।
Write Heisenberg's Uncertainty principle. 1
21. ऐंम्पियर का परिपथीय नियम लिखो एवं इस नियम की सहायता से अनन्त लम्बाई की परिमलिका में चुम्बकीय क्षेत्र का व्यंजक प्राप्त करो।
Write Ampere's Circuital law by the help of this law. Find out the formula for magnetic field inside an infinitely long Solenoid. 2
22. एक लघुत द्विध्रुव के अक्षीय बिन्दु पर वैद्युत क्षेत्र की तीव्रता ज्ञात कीजिए।
Find the Electric field intensity due to an electric dipole at axial point. 2
23. चित्र में दिये धारावाही चालक तार जिसमें 0.5 A धारा प्रवाहित हो रही है, इसके केन्द्र 'O' पर चुम्ब. क्षेत्र का मान ज्ञात करो। जबकि त्रिज्या 2cm है।
A long wire having a semicircular loop of radius 2cm carries current 0.5A as shown in fig. Find the magnetic field due to entire wire at O. 2
- 
24. गोलीय दर्पण के लिए बिन्दु दूरी u, प्रतिबिम्ब दूरी V व फोकस दूरी f में सम्बन्ध स्थापित कीजिए।
Relate the object distance u, image distance V and focal length f of spherical mirror. 2
25. डेविसन जरमर प्रयोग व इसके निष्कर्षों को समझाइये।
Explain the Devission Germer Experiment and its conclusions. 2
26. पूर्ण तरंग दिष्टकारी के रूप में P-N संधि डायोड की व्याख्या कीजिए।
Explain the P-N Junction diode as full wave reactifier. 2
27. विभवमापी द्वारा प्राथमिक सेल का आन्तरिक प्रतिरोध कैसे ज्ञात करोगे? आवश्यक परिपथ चित्र बनाकर समझाइये।
How the internal resistance of primary cell is determined by potentiometer explain by drawing necessary circuit. 2
28. वृताकार धारावाही कुण्डली की अक्ष पर चुम्ब. क्षेत्र का व्यंजक व्युत्पन्न कीजिए। आवश्यक चित्र बनाइये। विशेष स्थिति में कुण्डली के केन्द्र से R/2 त्रिज्या की आधी दूरी पर चुम्बकीय क्षेत्र ज्ञात कीजिये।
Derive an expression for magnetic field at axial point of current carrying coil. Draw necessary diagram Also find the magnetic field at distance R/2 from centre. 3

OR

दो सेलों के श्रेणी संयोजन को समझाइये। संयोजन का तुल्य वि.वा. बल तथा परिपथ में धारा का व्यंजक प्राप्त करो।

Explain the Series Combination of two cells obtain the expression for Equivalent emf and current in the circuit.

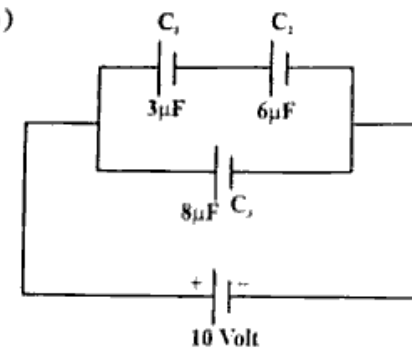
29. गाइस का नियम लिखिए। किसी समआवेशित गोलीय चालक के कारण (i) गोले के बाहर (ii) गोले के अन्दर वैद्युत क्षेत्र की तीव्रता की गणना कीजिए तथा तीव्रता व दूरी में आलेख खींचिये। 4

State Gauss's law. Derive an expression for Electric field intensity at point (i) out side (ii) Inside of Uniformly Conducting Sphere. Plot graph between distance and intensity.

अथवा (OR)

- (a) संधारित्रों के पार्श्व क्रम संयोजन की तुल्य धारिता के व्यंजक की व्युत्पत्ति कीजिए।

(b)



निम्न चित्र में C_2 पर आवेश व विभवान्तर ज्ञात करो।

Find charge and potential of capacitor C_2 .

30. एकल झिरी के कारण फ्रान्हाफर विवर्तन को समझाइये। प्राप्त फ्रिन्ज प्रतिरूप में तीव्रता वितरण को समझाइये। आवश्यक चित्र बनाइये। 4

Explain frounhofer diffraction due to single slit. Explain intensity distribution in obtain fringe pattern. rbseonline.com Draw necessary diagram.

अथवा (OR)

प्रकाश के व्यतिकरण से क्या समझते हो? व्यतिकरण की गणितीय विश्लेषण द्वारा व्याख्या कीजिए।

What do you mean by interference of light. Explain phenomenon of interference by mathematical treatment.

❖❖❖